

# StarlettePlus-E

## Kältetrockner

### SPS 004 - 100



Unbehandelte Druckluft ist feucht. Der beim Austritt aus dem Kompressornachkühler zu 100 % gesättigte Wasserdampf in der Druckluft kühlt sich beim Eintritt in den Luftbehälter und die Verteilerleitungen ab, sodass sich kondensiertes flüssiges Wasser und Wasseraerosole bilden. Feuchte Druckluft führt zu Korrosion, zum Wachstum von Mikroorganismen und zur Bildung von öligem, saurem Kompressorkondensat.

In Produktionsstätten, die Druckluft für die Automatisierung benötigen, können diese Verunreinigungen unmittelbar die Sicherheit, Produktivität und Effizienz beeinträchtigen.

Eine Aufbereitung der Druckluft ist daher unverzichtbar, und bei nichtkritischem Einsatz der Druckluft ist ein Kältetrockner die ideale Wahl.

#### Kältetrockner

Kältetrockner verwenden ein Kühlsystem mit geschlossenem Kreislauf, um die Temperatur der Druckluft knapp über den Gefrierpunkt abzusenken, was zur Kondensation von Wasserdampf führt.

Der Großteil der kondensierten Flüssigkeit wird danach durch einen integrierten Wasserabscheider abgeschieden und abgeleitet. Vor dem Austritt aus dem Trockner wird die Druckluft durch die einströmende Druckluft wieder erwärmt, um Kondensation an den Außenseiten der nachgeschalteten Verteilerleitungen zu vermeiden.

Kältetrockner sollten immer mit Universal- und Hochleistungs-Koaleszenzfiltern installiert werden und sind ein effektives Mittel zur Reduzierung von Wasserdampf, flüssigem Wasser und Wasseraerosolen für allgemeine Druckluftanwendungen.

Umweltfreundliche Kältetrockner, die gemäß den Anforderungen der F-Gas-Verordnung (EU) Nr. 517/2014 mit einem Kältemittel mit niedrigem \*GWP (\*Global Warming Potential / Treihauptpotential) arbeiten, sind die beste Wahl, um Ihre Investition, das Klima und die Umwelt zu schützen.



#### Vorteile

- Parker StarlettePlus-E Kältetrockner basieren auf einem hochentwickelten Aluminiumwärmetauscher (E-Pack).
- Der E-Pack Wärmetauscher verfügt über einen großen Luft/Luft-Wärmetauscher zur Vorkühlung der einströmenden Druckluft und Reduzierung des Energieverbrauchs.
- Die hocheffiziente Ausführung des E-Pack ermöglicht einen Kältemittelkreis mit geringem Energieverbrauch und erfordert ein geringeres Kältemittelvolumen als vergleichbare Trockner.
- Das E-Pack Design verwendet Querstrom-Wärmetauscher mit niedrigem Druckverlust, um die Betriebskosten zu senken.
- Der E-Pack Wärmetauscher umfasst einen Hochleistungs- Entfeuchtungsabscheider aus Edelstahl zur Abscheidung von Flüssigkeiten.
- In Übereinstimmung mit der F-Gas-Verordnung ist das umweltfreundliche Kältemittel R153A mit niedrigem GWP in allen Einheiten als Standard erhältlich. Ein Schutz für die Umwelt und gleichzeitig eine Versicherung für Ihre Investition.
- Alle Modelle sind standardmäßig mit einer digitalen Steuerung ausgestattet, die eine Anzeige der Drucklufttemperatur, einen potenzialfreien Alarmkontakt, Meldungen bei fälliger Wartung und eine integrierte zeitgesteuerte Ableitungssteuerung bietet.
- Die StarlettePlus-E können mit zwei Frequenzen betrieben werden (50 Hz oder 60 Hz).
- Die optionalen Modellversionen mit Energiesparfunktion (Modelle SPS026 bis SPS100) ermöglichen es dem Trockner, im Teillastbetrieb zusätzlich Energie zu sparen. Erreicht wird dies durch einen zyklischen Betrieb des Kältemittelkompressors und die Kühlung der Einlassluft mithilfe der in der Masse des E-Pack gespeicherten Kühlreserve.



ENGINEERING YOUR SUCCESS.

## Trocknerleistung

Trocknermodelle	Taupunkt (Standard)		Taupunkt (Option 1)		Taupunkt (Option 2)	
	°C	°F	°C	°F	°C	°F
SPS	+3	+37	+7	+45	+10	+50

## Technische Daten

Trocknermodelle	Minimaler Betriebsdruck		Maximaler Betriebsdruck		Minimale Betriebstemperatur		Maximale Betriebstemperatur		Maximale Umgebungstemperatur		Stromversorgung (Standard)	Stromversorgung (optional)	Gewindeanschlüsse	Schalldruckpegel
	bar ü	psi g	bar ü	psi g	°C	°F	°C	°F	°C	°F				
SPS 004-062	2	29	16	232	5	41	65	149	50	122	230 V 1-ph. 50 Hz / 60 Hz	-	BSPP	< 75
SPS 080-100			14	203										

## Volumenstrom

Modell	Anschlussgröße	Durchflussrate bei 50 Hz				50 Hz kW	Durchflussrate bei 60 Hz				60Hz kW
		l/s	m³/min	m³/h	cfm		l/s	m³/min	m³/h	cfm	
SPS 004	½"	7	0,4	24	14	0,13	8	0,47	28	16	0,16
SPS 007	½"	12	0,7	42	25	0,14	13	0,78	47	28	0,17
SPS 009	½"	15	0,9	54	32	0,15	17	1,00	60	35	0,19
SPS 014	¾"	23	1,4	84	49	0,15	27	1,60	96	57	0,18
SPS 018	¾"	30	1,8	108	64	0,16	34	2,07	124	73	0,20
SPS 026	1"	43	2,6	156	92	0,29	49	2,93	176	104	0,36
SPS 032	1"	53	3,2	192	113	0,30	61	3,63	218	128	0,37
SPS 040	1"	67	4,0	240	141	0,31	76	4,53	272	160	0,38
SPS 052	1½"	87	5,2	312	184	0,46	100	6,02	361	212	0,56
SPS 062	1½"	103	6,2	372	219	0,57	119	7,15	429	253	0,69
SPS 080	1½"	133	8,0	480	282	0,73	154	9,25	555	327	0,90
SPS 100	1½"	167	10,0	600	353	0,74	191	11,48	689	406	0,91

Die angegebenen Durchflussraten beziehen sich auf den Betrieb bei 7 bar ü (102 psi g) in Bezug auf 20 °C, 1 bar a, 0 % relativen Wasserdampfdruck, 25 °C Kühllufttemperatur, 35 °C Lufteinlasstemperatur und einen Drucktaupunkt von +3 °C. Alle Modelle werden standardmäßig mit dem Kältemittel R513A mit niedrigem \*GWP (Global Warming Potential / Treibhauspotential) geliefert.

Für Durchflussraten bei anderen Betriebsbedingungen wenden Sie bitte die unten aufgeführten Korrekturfaktoren an.

## Produktauswahl und Korrekturfaktoren

Um einen einwandfreien Betrieb sicherzustellen, müssen Drucklufttrockner für die maximale Einlasstemperatur (im Sommer), die maximale Umgebungstemperatur (im Sommer), den minimalen Einlassdruck, den erforderlichen Auslasstaupunkt und den maximalen Durchfluss der Installation ausgelegt werden.

Um einen Trockner auszuwählen, berechnen Sie zuerst die Mindesttrocknungskapazität (MDC) mit der folgenden Formel. Wählen Sie dann in der obenstehenden Durchflusstabelle einen Trockner aus, dessen Durchfluss mindestens der MDC entspricht.

Mindesttrocknungskapazität = Systemdurchfluss x CFMIT x CFMAT x CFMIP x CFOD

### CFMIT – Korrekturfaktor maximale Einlasstemperatur

Maximale Einlasstemperatur	°C	25	30	35	40	45	50	55	60	65
	°F	77	86	95	104	113	122	131	140	149
Korrekturfaktor	50 Hz	0,83	0,83	1,00	1,30	1,61	2,00	2,33	2,38	2,50
	60Hz	0,85	0,85	1,00	1,32	1,61	2,04	2,56	2,63	2,78

### CFMAT – Korrekturfaktor maximale Umgebungstemperatur

Maximale Umgebungstemperatur	°C	20	25	30	35	40	45	50
	°F	68	77	86	95	104	113	122
Korrekturfaktor	50 Hz	0,93	1,00	1,02	1,09	1,15	1,22	1,28
	60Hz	0,96	1,00	1,06	1,11	1,18	1,25	1,33

### CFMIP – Korrekturfaktor minimaler Einlassdruck

Minimaler Einlassdruck	bar ü	3	4	5	6	7	8	9	10	11	12	13	14	15	16
	psi g	44	58	73	87	100	116	131	145	160	174	189	203	218	232
Korrekturfaktor	50 Hz	1,35	1,23	1,11	1,06	1,00	0,93	0,85	0,83	0,81	0,79	0,77	0,75	0,73	0,71
	60Hz	1,45	1,23	1,11	1,06	1,00	0,93	0,85	0,83	0,81	0,79	0,77	0,75	0,73	0,71

### CFOD – Korrekturfaktor Auslasstaupunkt

Auslasstaupunkt	°C	+3	+5	+7
	°F	+37	+41	+45
Korrekturfaktor	50 Hz	1,00	0,78	0,70
	60Hz	1,00	0,79	0,72

## Steuerungsfunktionen

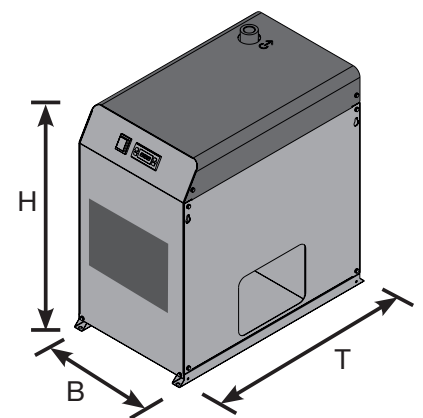
Trocknermodelle	Steuerungsfunktion							
	Betriebs-anzeige	Visuelle Fehleranzeige	Druckluft-temperatur	EST – Energiespar-technologie	Wartungs-anzeige für Filter	Wartungs-anzeige für Trockner	Fehlerrelais: Stromausfall	4–20 mA-Ausgang für Taupunkt-Weiterleitung
SPS	•	•	•	Bei Energiespar-modellen		•	•	Bei Energiespar-modellen

## Empfohlene Filtration

Modell	Anschluss-größe BSPP oder NPT	Trocknereinlass	Trocknerauslass	Filtrationsleistung	Universal-Vorfilter	Hochleistungs-Nachfilter
		Universal-Vorfilter	Hochleistungs-Nachfilter			
SPS 004	1/2"	AOP010C	AAP010C	Filtrationsklasse	Klasse AO	Klasse AA
SPS 007	1/2"	AOP015C	AAP015C	Filtrationstyp	Koaleszenz	Koaleszenz
SPS 009	1/2"	AOP015C	AAP015C	Partikelreduzierung (inkl. Wasser und Ölaerosole)	Bis 1 µm	Bis 0,01 µm
SPS 014	3/4"	AOP020D	AAP020D	Maximaler Restölgehalt bei 21 °C	≤0,5 mg/m <sup>3</sup> (≤0,5 ppm(w))	≤0,01 mg/m <sup>3</sup> (≤0,01 ppm(w))
SPS 018	3/4"	AOP020D	AAP020D	Filtrationswirkungsgrad	99,925 %	99,9999 %
SPS 026	1"	AOP025E	AAP025E			
SPS 032	1"	AOP025E	AAP025E			
SPS 040	1"	AOP025E	AAP025E			
SPS 052	1 1/2"	AOP030G	AAP030G			
SPS 062	1 1/2"	AOP030G	AAP030G			
SPS 080	1 1/2"	AOP035G	AAP035G			
SPS 100	1 1/2"	AOP035G	AAP035G			

## Gewicht und Abmessungen

Modell	Anschluss-größe BSPP oder NPT	Abmessungen						Gewicht	
		Höhe (H)		Breite (B)		Tiefe (T)		kg	lbs
		mm	Zoll	mm	Zoll	mm	Zoll		
SPS 004	1/2"	520	20,5	300	11,8	400	15,7	24	53
SPS 007	1/2"	520	20,5	300	11,8	400	15,7	24	53
SPS 009	1/2"	520	20,5	300	11,8	400	15,7	25	55
SPS 014	3/4"	580	22,8	330	13,0	550	21,7	35	77
SPS 018	3/4"	580	25,6	330	13,0	550	21,7	36	79
SPS 026	1"	650	25,6	400	15,7	630	24,8	46	101
SPS 032	1"	650	25,6	400	15,7	630	24,8	46	101
SPS 040	1"	650	25,6	400	15,7	630	24,8	47	104
SPS 052	1 1/2"	650	25,6	400	15,7	630	24,8	53	117
SPS 062	1 1/2"	650	25,6	400	15,7	630	24,8	55	121
SPS 080	1 1/2"	840	33,1	450	17,7	780	30,7	80	176
SPS 100	1 1/2"	840	33,1	450	17,7	780	30,7	80	176



## Qualitätssicherung/Schutzart/Zulassungen für Druckbehälter

Entwicklung/Herstellung	ISO 9001/ISO 14001
Schutzklasse (IP)	IP22, nur für den Einsatz in geschlossenen Räumen
EU	Druckbehälter zugelassen für Flüssigkeitsgruppe 2 gemäß Druckgeräterichtlinie 2014/68/EU.
USA	Zulassung nach ASME VIII Div. 1 nicht erforderlich.
AUSTRALIEN	Zulassung nach AS1210 nicht erforderlich.

Nur zur Verwendung mit Druckluft

# Parker weltweit

## Europa, Naher Osten, Afrika

**AE – Vereinigte Arabische  
Emirate, Dubai**  
Tel: +971 4 8127100  
parker.me@parker.com

**AT – Österreich, St. Florian**  
Tel: +43 (0)7224 66201  
parker.austria@parker.com

**AZ – Aserbaidtschan, Baku**  
Tel: +994 50 2233 458  
parker.azerbaijan@parker.com

**BE/NL/LU – Benelux,  
Hendrik Ido Ambacht**  
Tel: +31 (0)541 585 000  
parker.nl@parker.com

**BG – Bulgarien, Sofia**  
Tel: +359 2 980 1344  
parker.bulgaria@parker.com

**BY – Weißrussland, Minsk**  
Tel: +48 (0)22 573 24 00  
parker.poland@parker.com

**CH – Schweiz, Etoy,**  
Tel: +41 (0)21 821 87 00  
parker.switzerland@parker.com

**CZ – Tschechische Republik,  
Klečany**  
Tel: +420 284 083 111  
parker.czechrepublic@parker.com

**DE – Deutschland, Kaarst**  
Tel: +49 (0)2131 4016 0  
parker.germany@parker.com

**DK – Dänemark, Ballerup**  
Tel: +45 43 56 04 00  
parker.denmark@parker.com

**ES – Spanien, Madrid**  
Tel: +34 902 330 001  
parker.spain@parker.com

**FI – Finnland, Vantaa**  
Tel: +358 (0)20 753 2500  
parker.finland@parker.com

**FR – Frankreich, Contamine s/Arve**  
Tel: +33 (0)4 50 25 80 25  
parker.france@parker.com

**GR – Griechenland, Piraeus**  
Tel: +30 210 933 6450  
parker.greece@parker.com

**HU – Ungarn, Budaörs**  
Tel: +36 23 885 470  
parker.hungary@parker.com

**IE – Irland, Dublin**  
Tel: +353 (0)1 466 6370  
parker.ireland@parker.com

**IL – Israëil**  
Tel: +39 02 45 19 21  
parker.israel@parker.com

**IT – Italien, Corsico (MI)**  
Tel: +39 02 45 19 21  
parker.italy@parker.com

**KZ – Kasachstan, Almaty**  
Tel: +7 7273 561 000  
parker.easteurope@parker.com

**NO – Norwegen, Asker**  
Tel: +47 66 75 34 00  
parker.norway@parker.com

**PL – Polen, Warschau**  
Tel: +48 (0)22 573 24 00  
parker.poland@parker.com

**PT – Portugal**  
Tel: +351 22 999 7360  
parker.portugal@parker.com

**RO – Rumänien, Bukarest**  
Tel: +40 21 252 1382  
parker.romania@parker.com

**RU – Russland, Moskau**  
Tel: +7 495 645-2156  
parker.russia@parker.com

**SE – Schweden, Spånga**  
Tel: +46 (0)8 59 79 50 00  
parker.sweden@parker.com

**SK – Slowakei, Banská Bystrica**  
Tel: +421 484 162 252  
parker.slovakia@parker.com

**SL – Slowenien, Novo Mesto**  
Tel: +386 7 337 6650  
parker.slovenia@parker.com

**TR – Türkei, Istanbul**  
Tel: +90 216 4997081  
parker.turkey@parker.com

**UA – Ukraine, Kiew**  
Tel: +48 (0)22 573 24 00  
parker.poland@parker.com

**UK – Großbritannien, Warwick**  
Tel: +44 (0)1926 317 878  
parker.uk@parker.com

**ZA – Republik Südafrika,  
Kempton Park**  
Tel: +27 (0)11 961 0700  
parker.southafrica@parker.com

## Nordamerika

**CA – Kanada, Milton, Ontario**  
Tel: +1 905 693 3000

**US – USA, Cleveland**  
Tel: +1 216 896 3000

## Asien-Pazifik

**AU – Australien, Castle Hill**  
Tel: +61 (0)2-9634 7777

**CN – China, Schanghai**  
Tel: +86 21 2899 5000

**HK – Hong Kong**  
Tel: +852 2428 8008

**IN – Indien, Mumbai**  
Tel: +91 22 6513 7081-85

**JP – Japan, Tokyo**  
Tel: +81 (0)3 6408 3901

**KR – Korea, Seoul**  
Tel: +82 2 559 0400

**MY – Malaysia, Shah Alam**  
Tel: +60 3 7849 0800

**NZ – Neuseeland, Mt Wellington**  
Tel: +64 9 574 1744

**SG – Singapur**  
Tel: +65 6887 6300

**TH – Thailand, Bangkok**  
Tel: +662 186 7000

**TW – Taiwan, Taipei**  
Tel: +886 2 2298 8987

## Südamerika

**AR – Argentinien, Buenos Aires**  
Tel: +54 3327 44 4129

**BR – Brasilien, Sao Jose dos Campos**  
Tel: +55 800 727 5374

**CL – Chile, Santiago**  
Tel: +56 2 623 1216

**MX – Mexico, Toluca**  
Tel: +52 72 2275 4200

Europäisches Produktinformationszentrum  
Kostenlose Rufnummer: 00 800 27 27 5374  
(von AT, BE, CH, CZ, DE, DK, EE, ES, FI, FR,  
IE, IL, IS, IT, LU, MT, NL, NO, PL, PT, RU, SE,  
SK, UK, ZA)



**Parker Hannifin GmbH**  
Pat-Parker-Platz 1  
41564 Kaarst  
Tel.: +49 (0)2131 4016 0  
Fax: +49 (0)2131 4016 9199  
parker.germany@parker.com  
www.parker.com/gsf